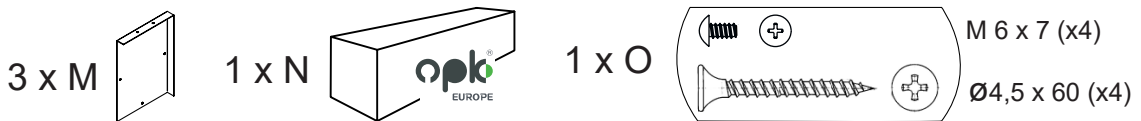
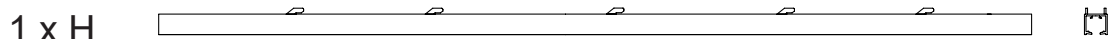
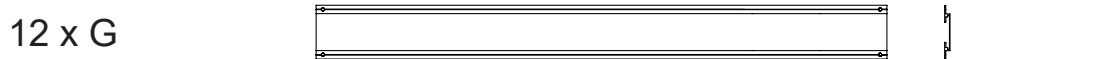
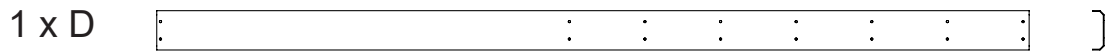
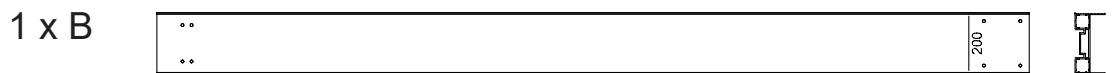
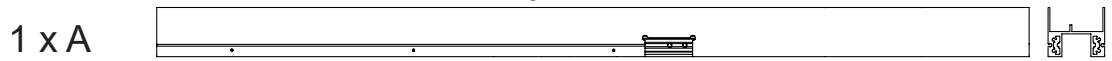
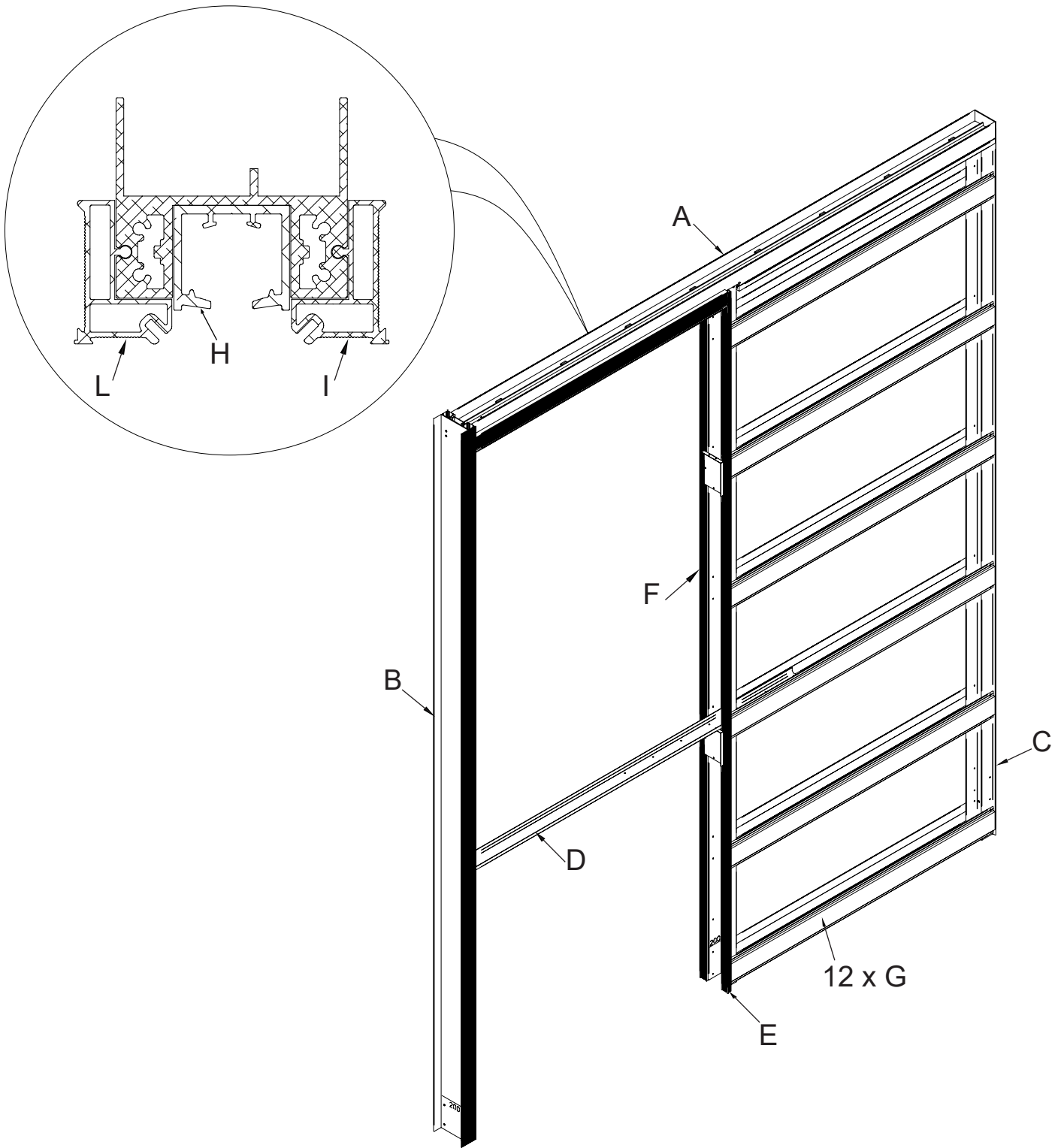
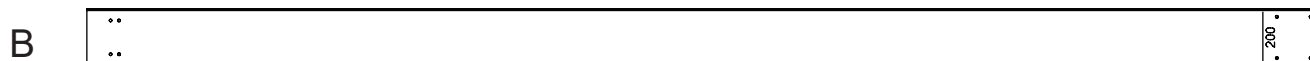
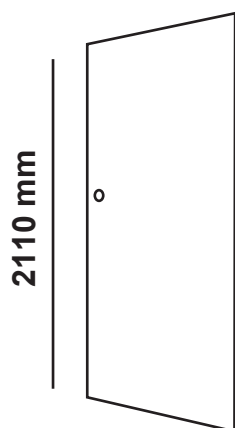


**Componenti**

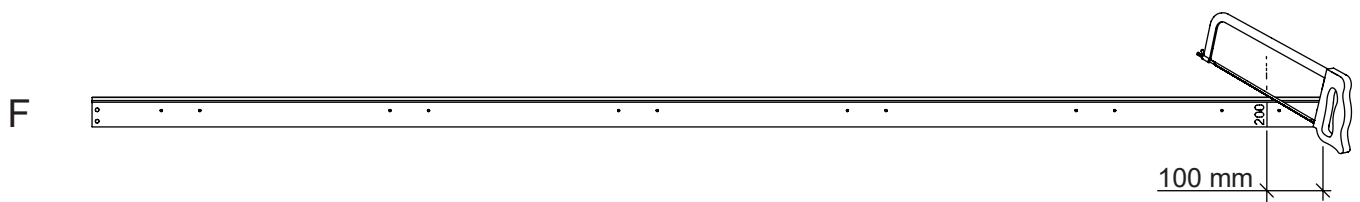
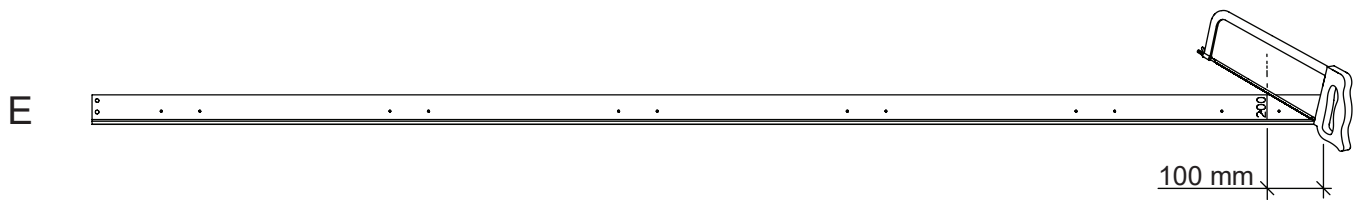
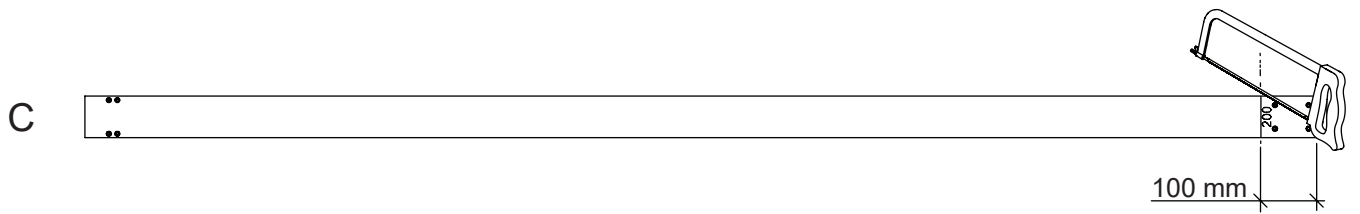
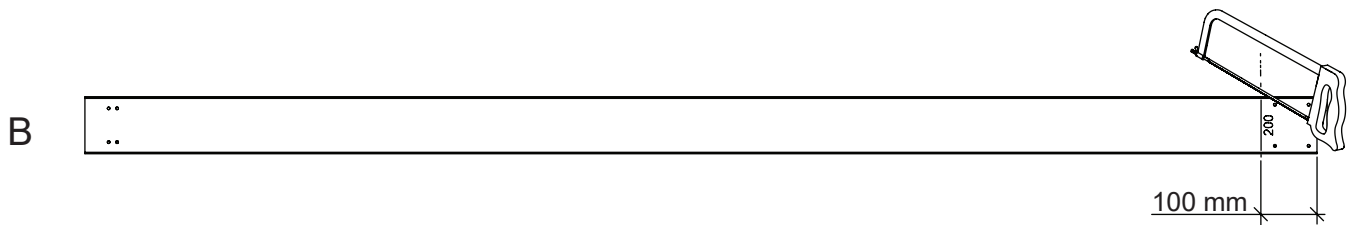
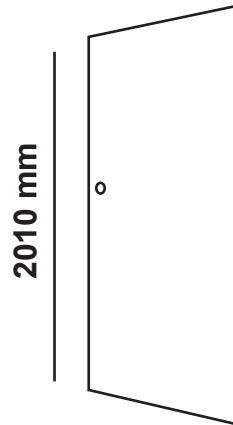




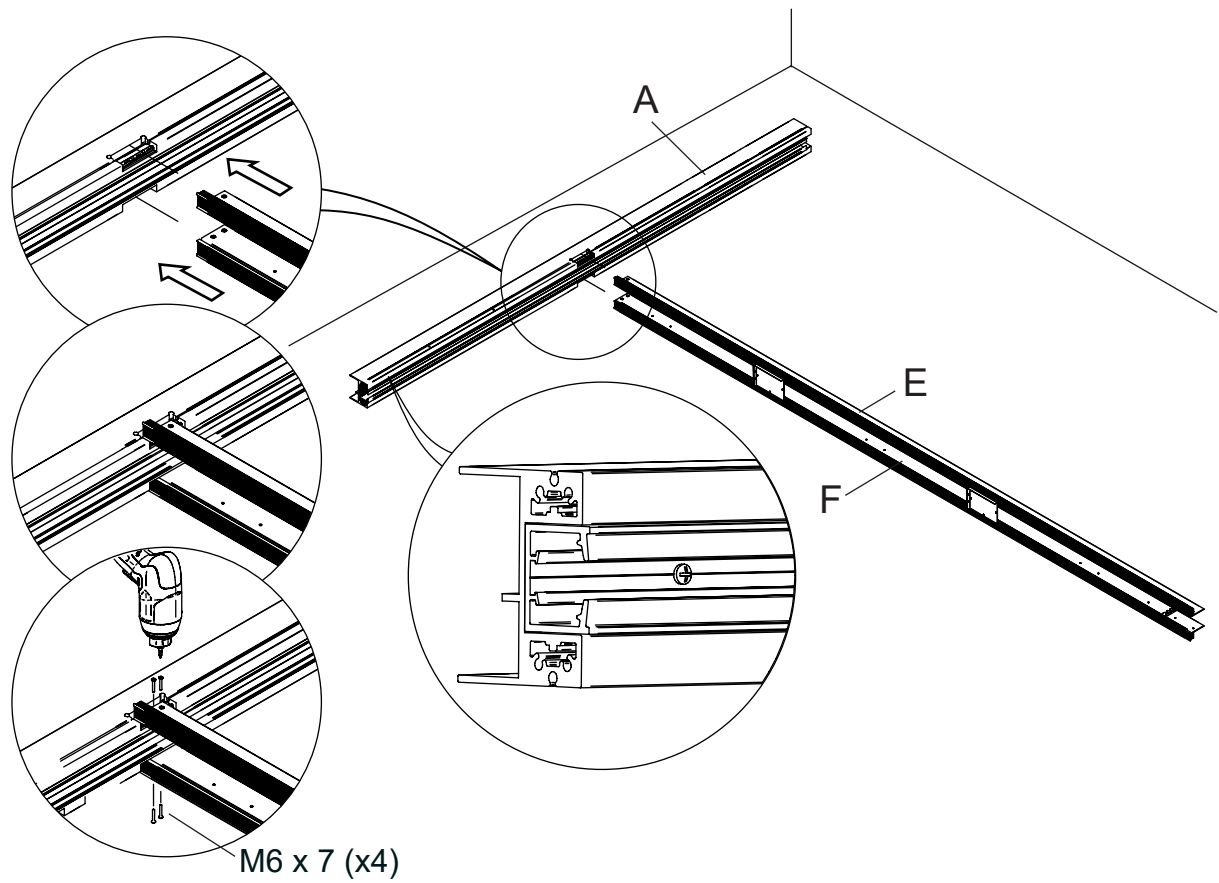
1) Altezza 2110 mm  
Nessuna riduzione



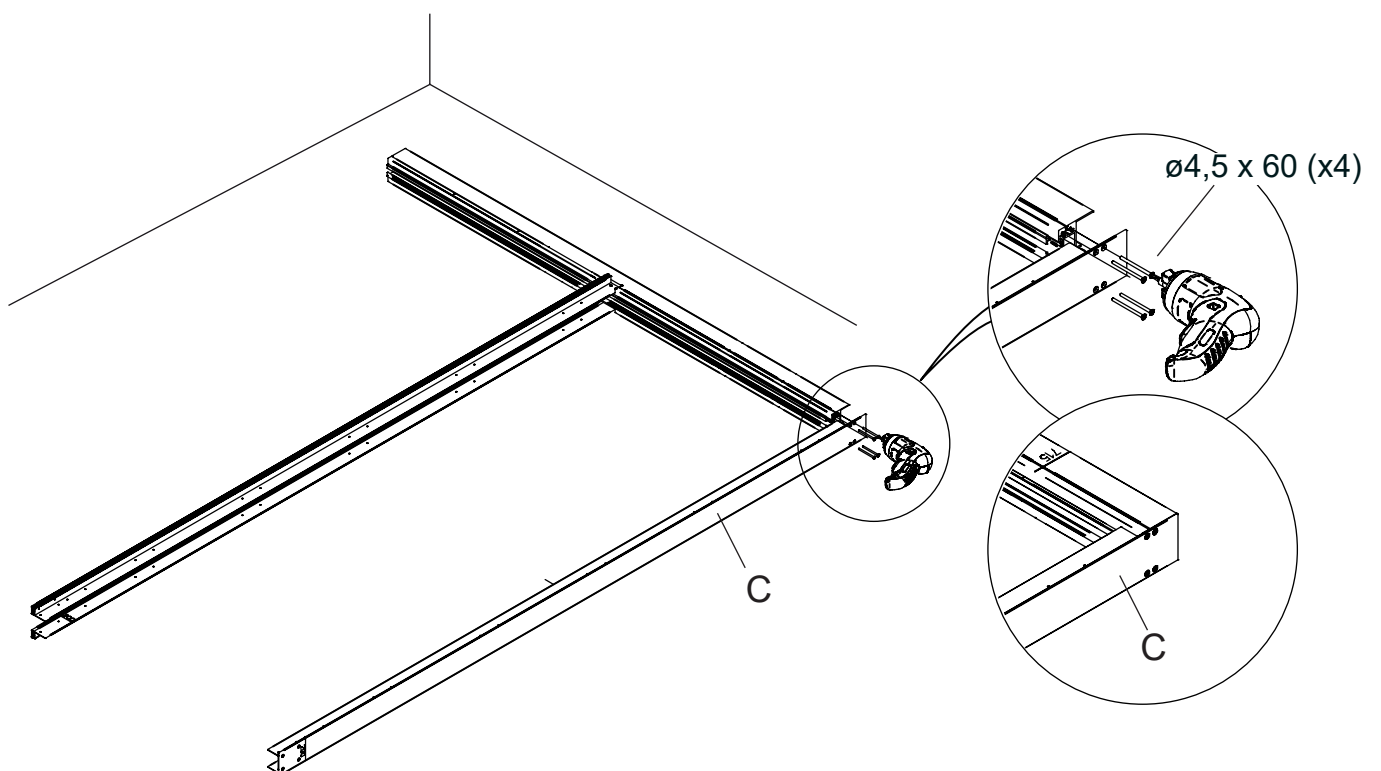
Altezza 2010 mm  
Riduzione altezza



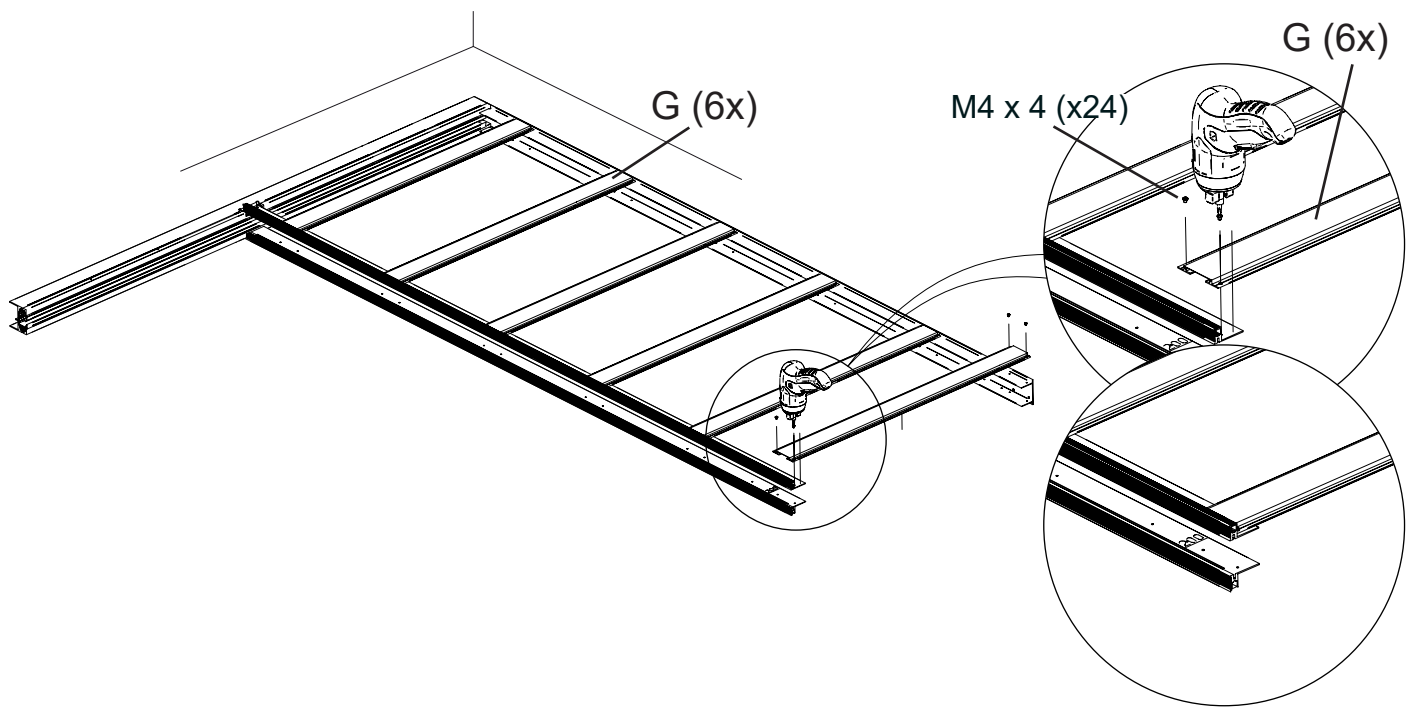
## 2) Montaggio componenti centrali



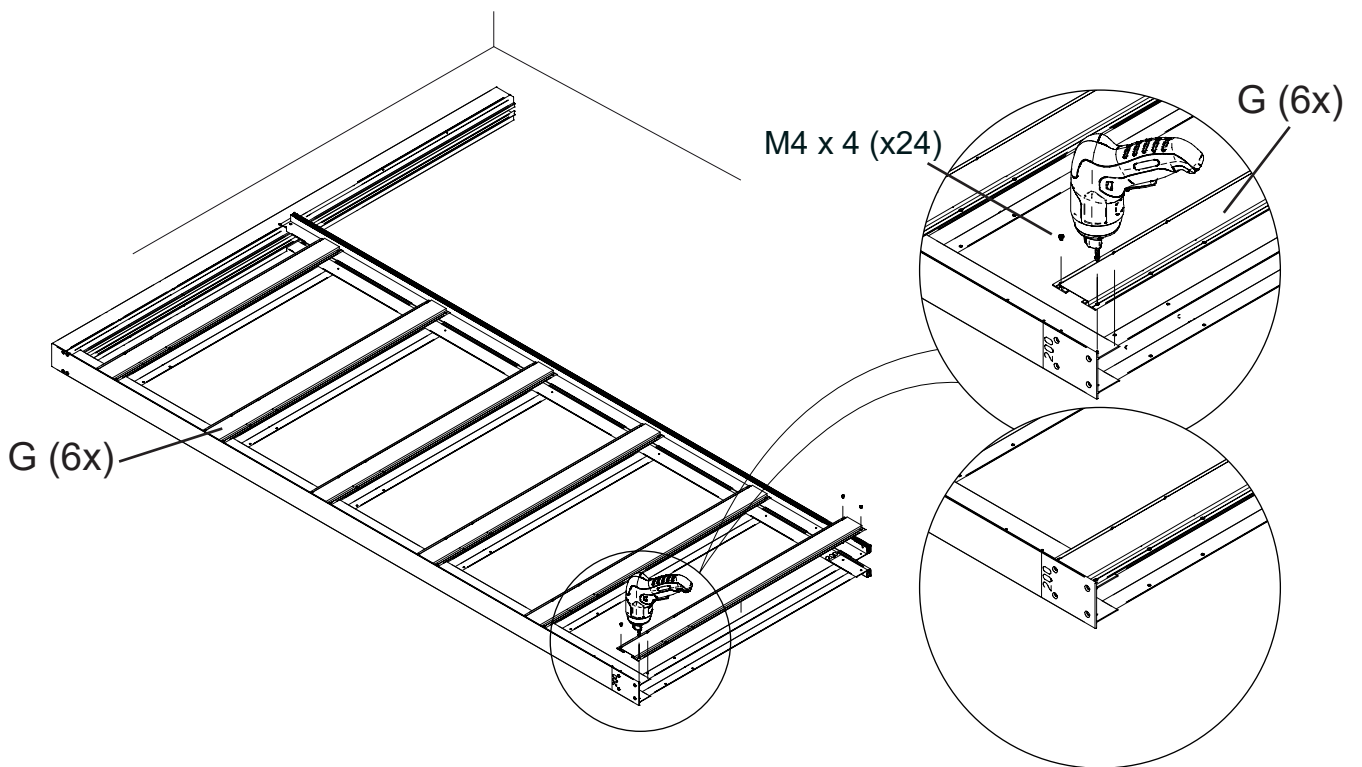
## 3)



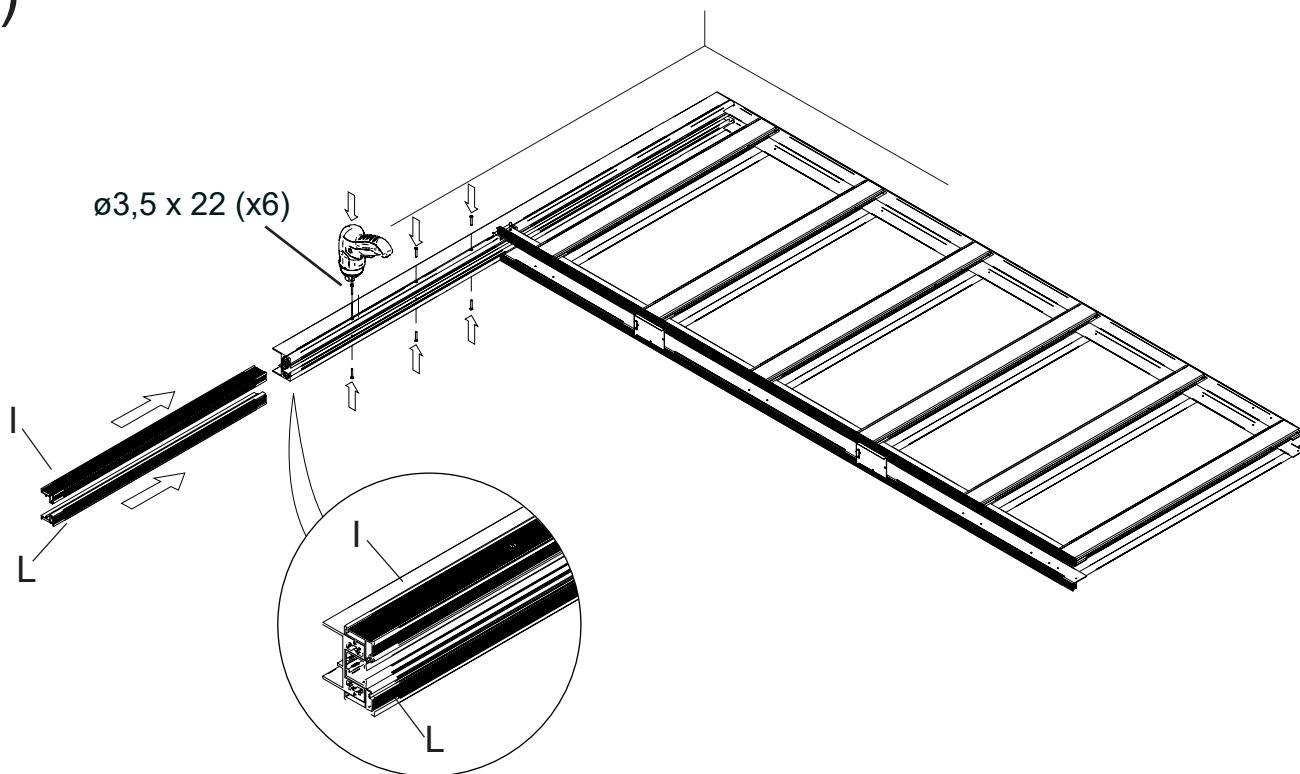
4)



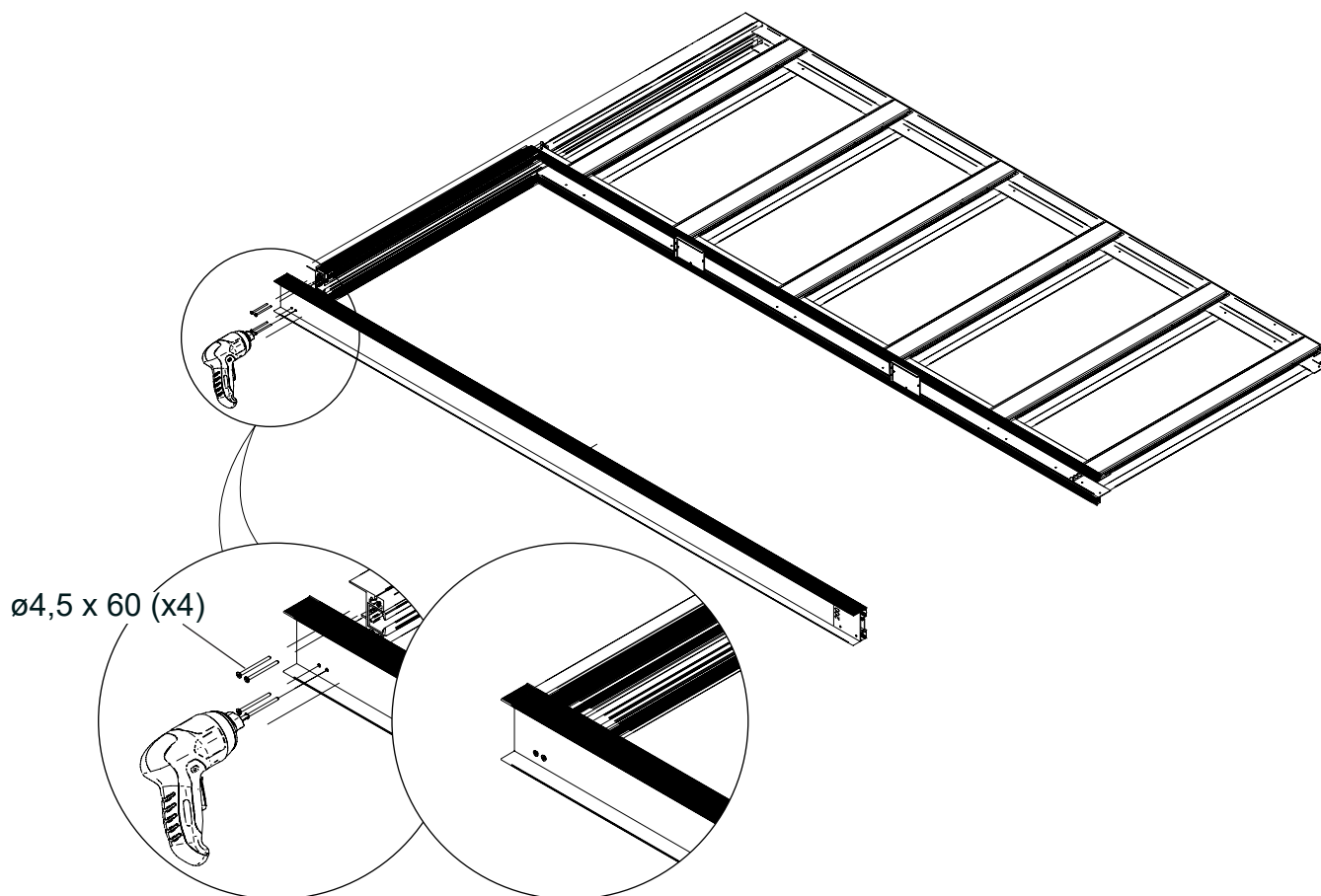
5)



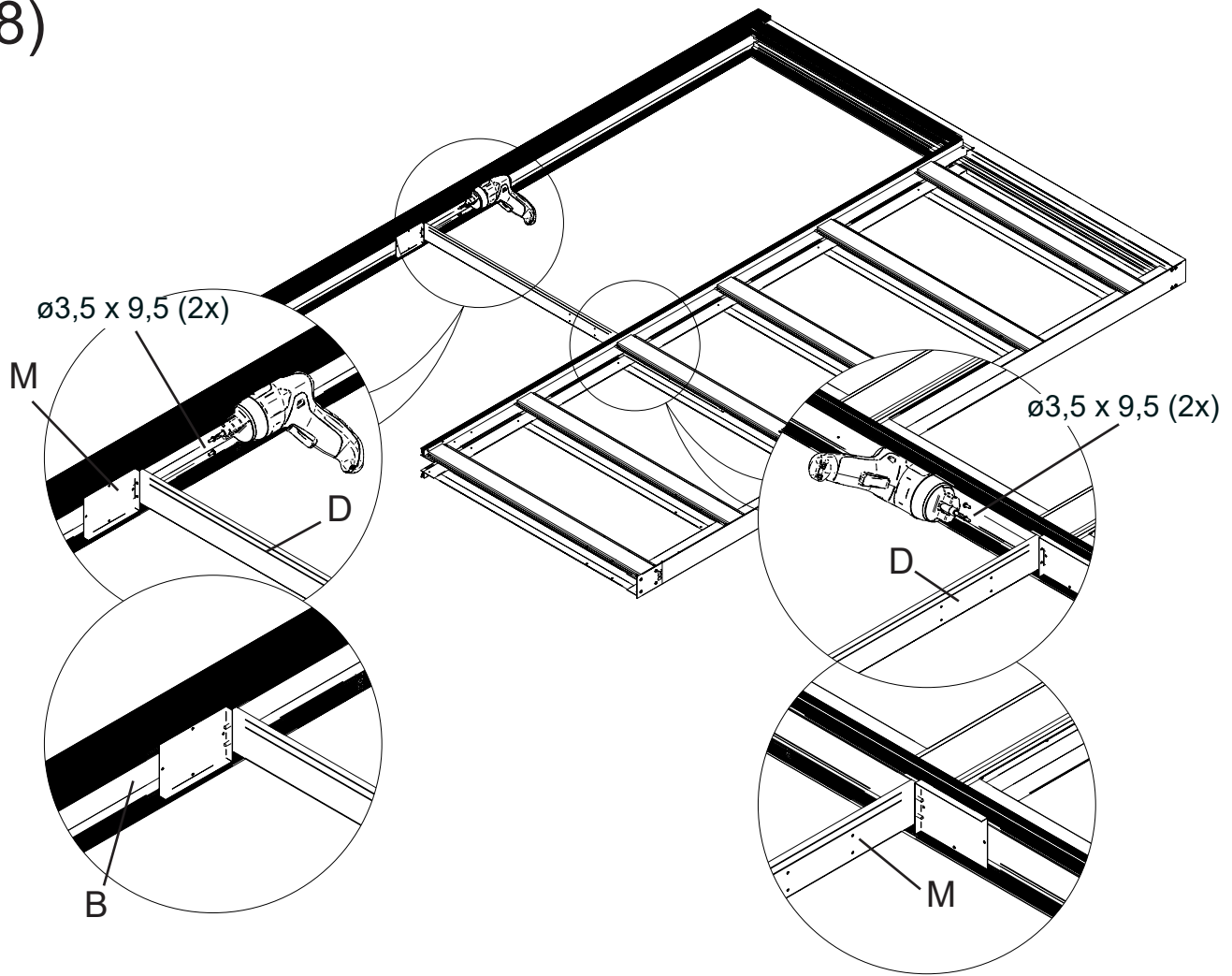
6)



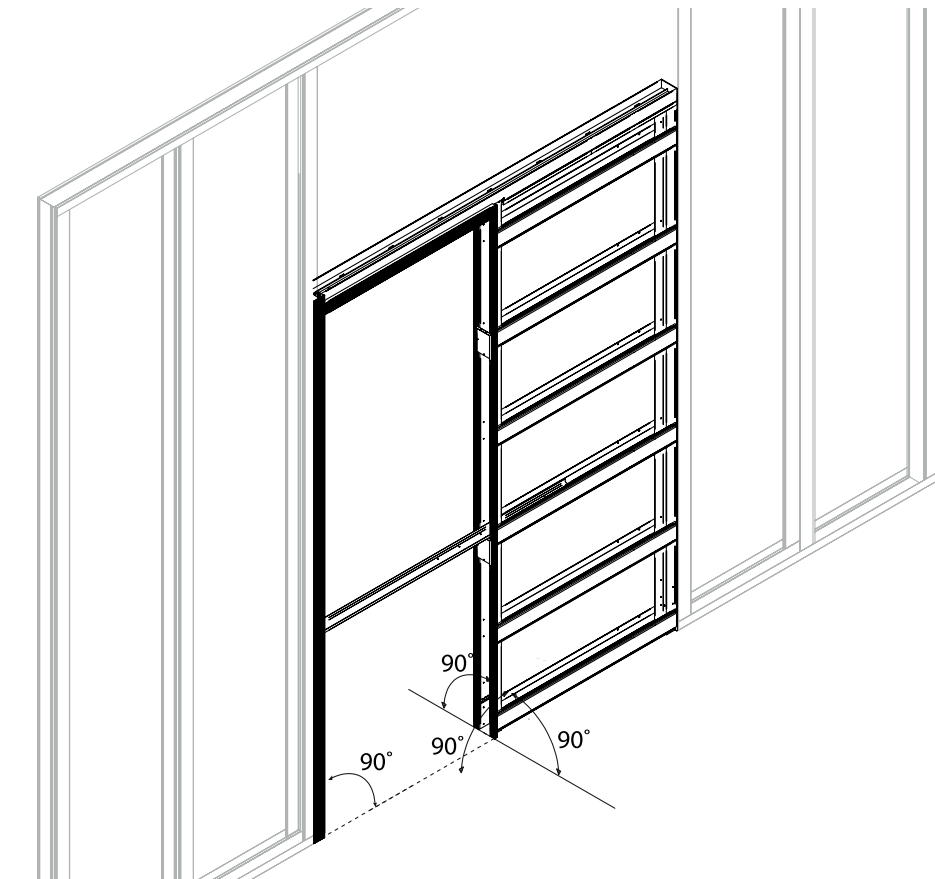
7)



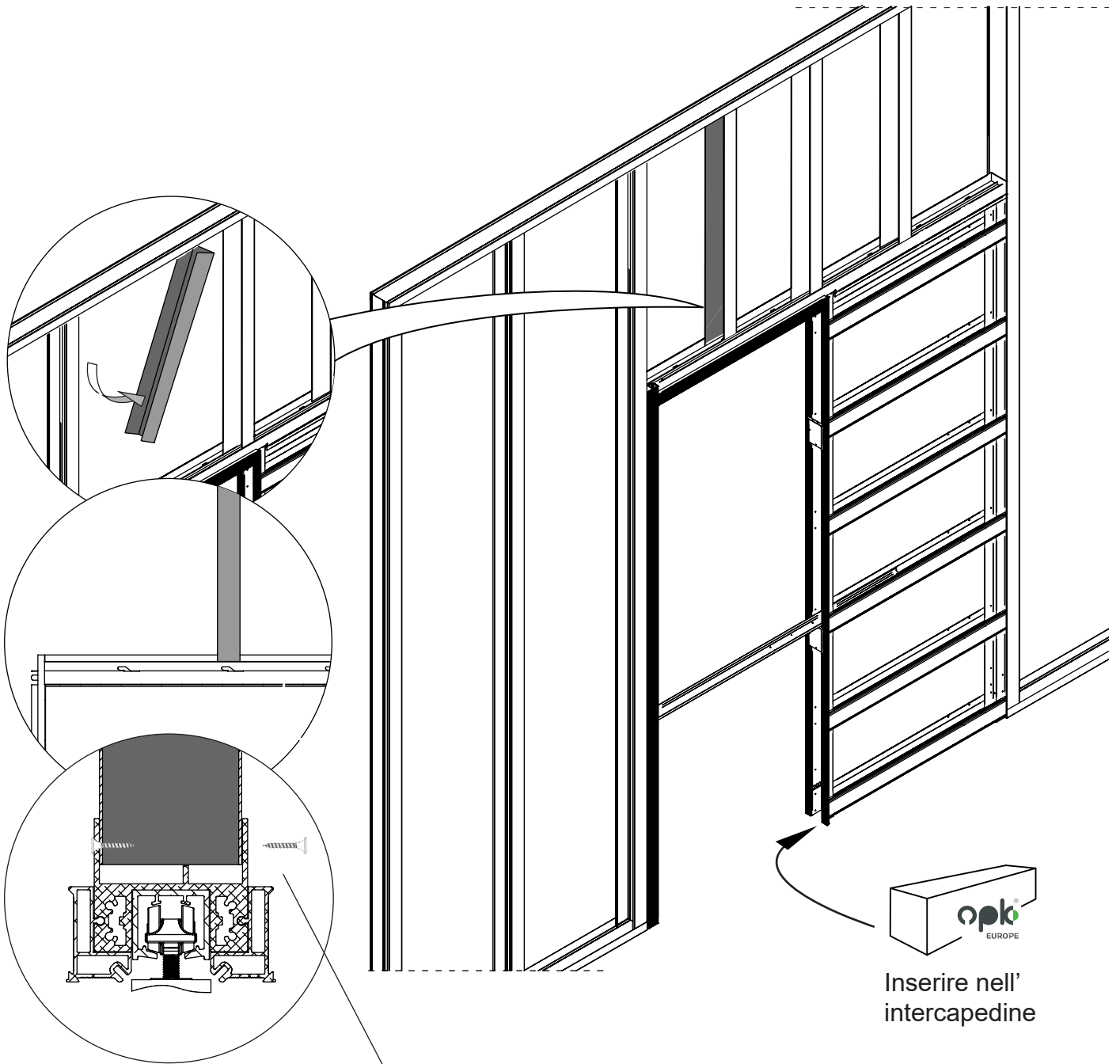
8)



9)

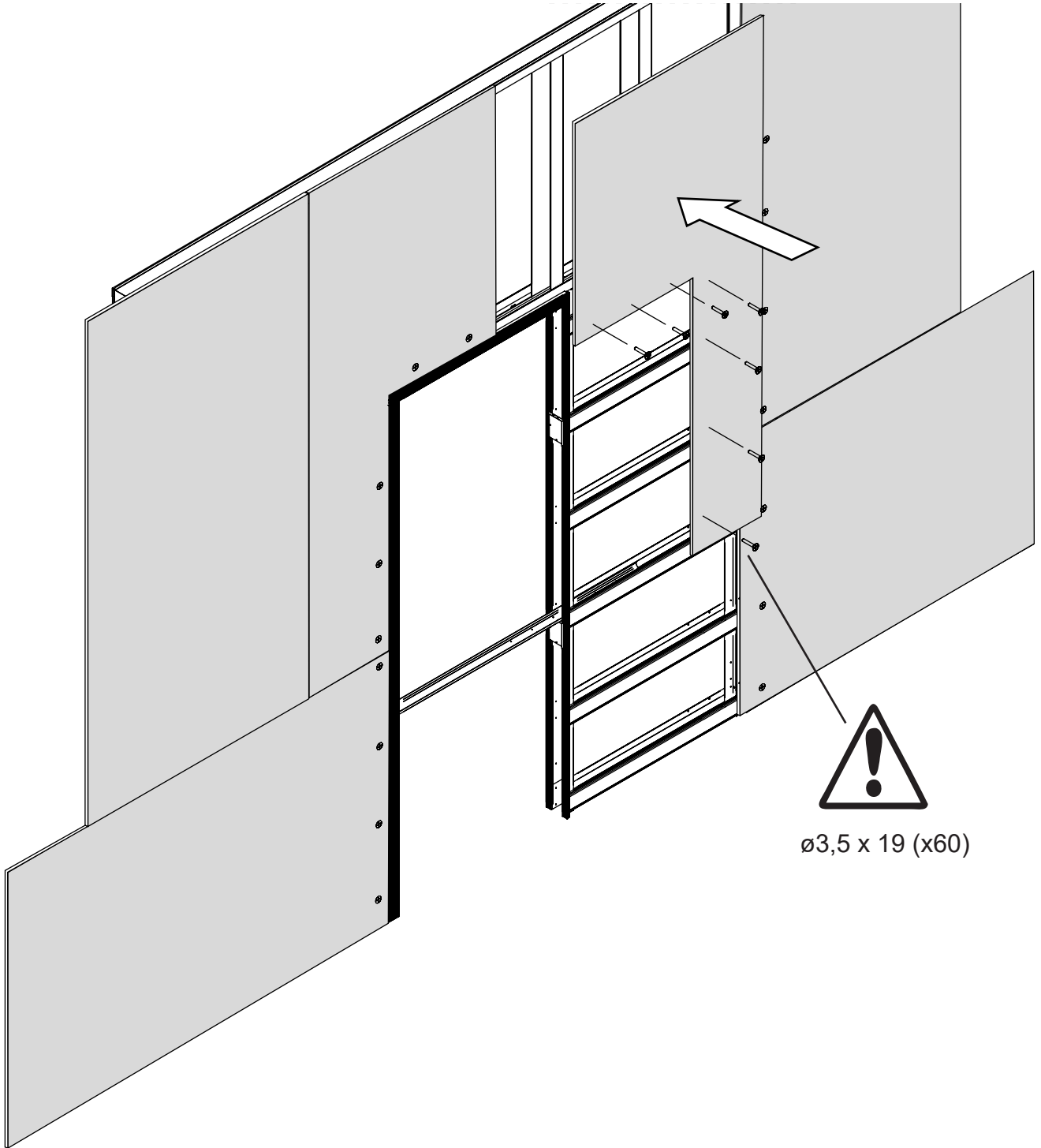






Viti non fornite

Inserire nell' intercapedine



ø3,5 x 19 (x60)

10)

