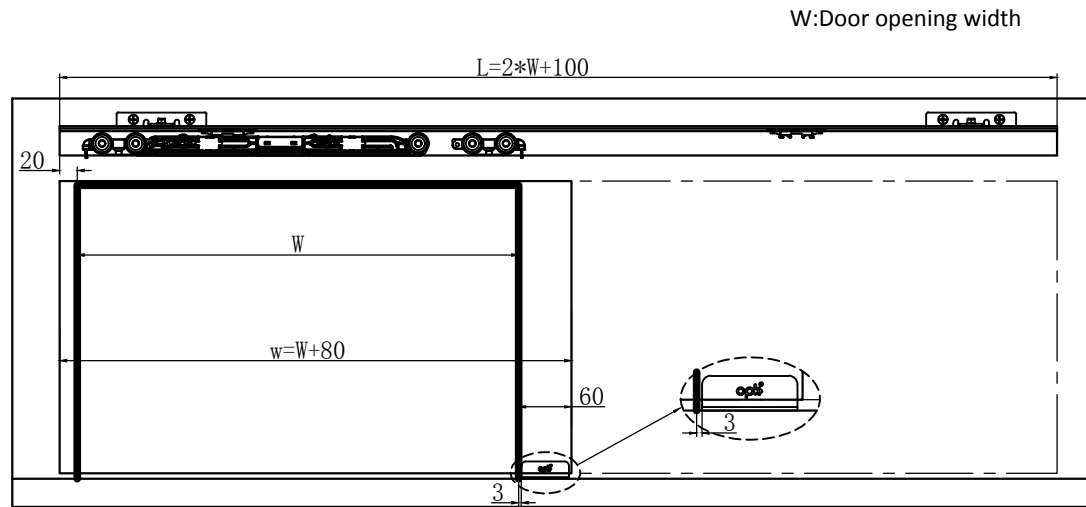
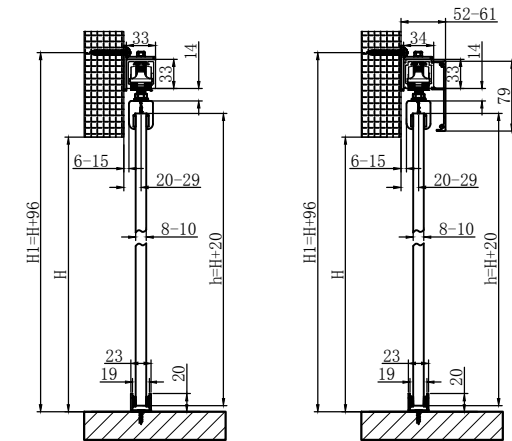


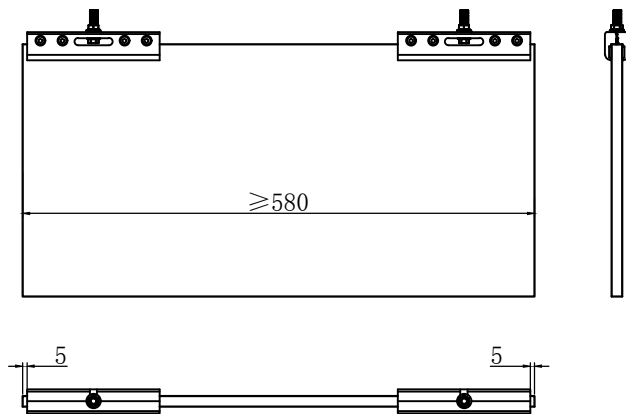
Door width calculation/Türbreitenberechnung



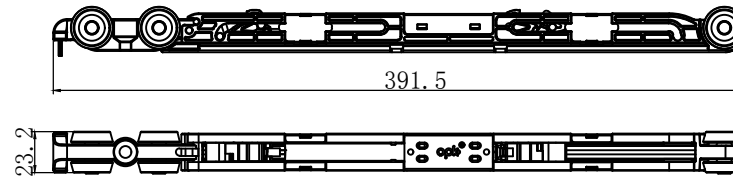
Installation instruction/Einbau Anleitung



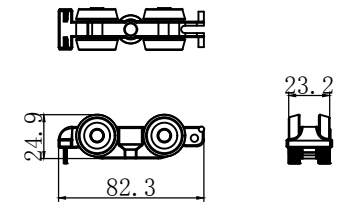
Door panel processing parameters/Tür Bearbeitungsparameter



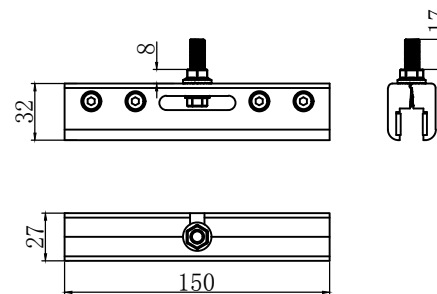
Running part with two-way damper/Laufwerk 2-Wege Dämpfer



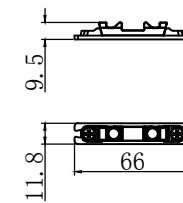
Running part(roller)/Laufwerk



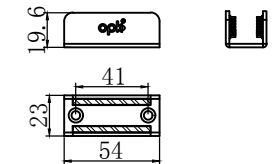
Glass clamp/Klemmschuh Glas 8+10 mm



Activator/Aktivator

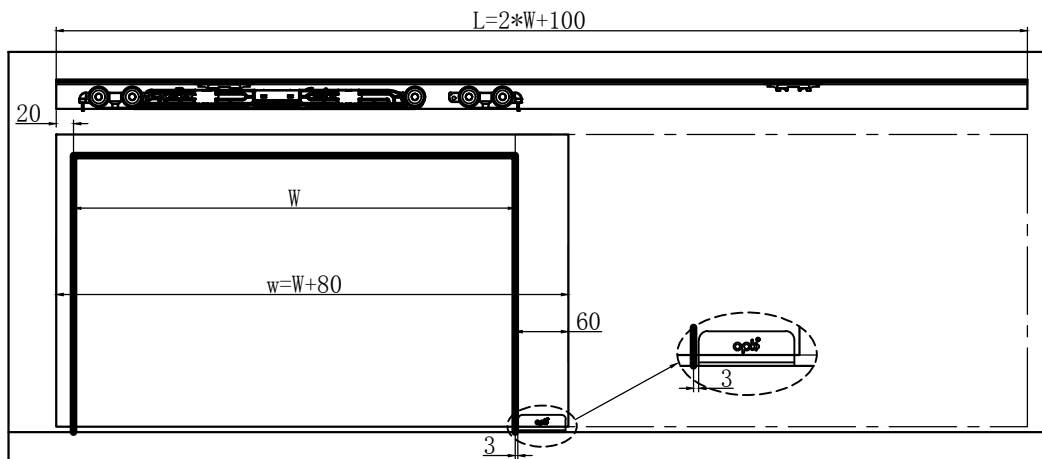


Floor guide glass incl.fleece /Bodenführung Glas inkl.Filz

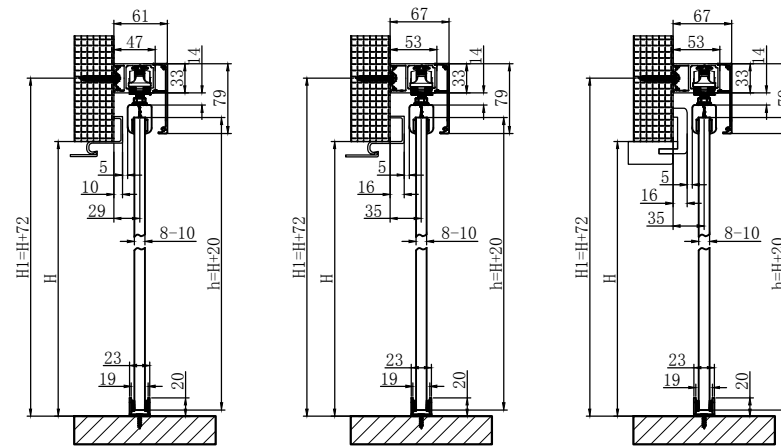


Door width calculation/Türbreitenberechnung

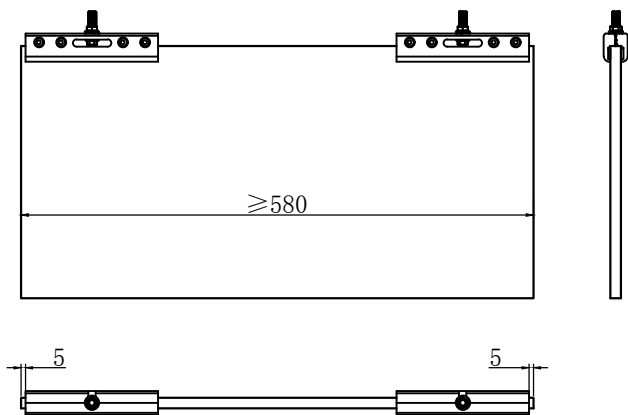
W:Door opening width



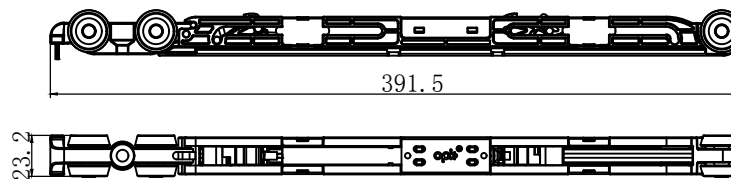
Installation instruction/Einbau Anleitung



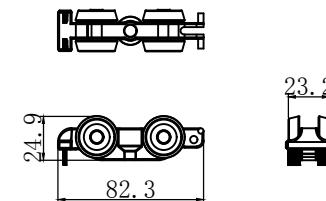
Door panel processing parameters/Tür Bearbeitungsparameter



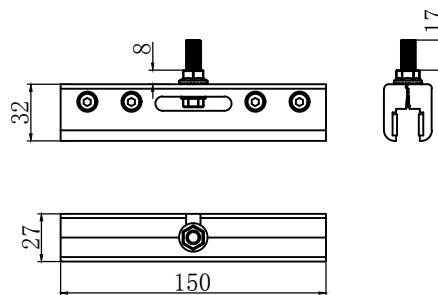
Running part with two-way damper/Laufwerk 2-Wege Dämpfer



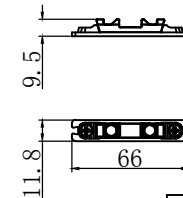
Running part(roller)/Laufwerk



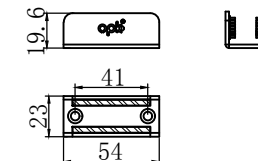
Glass clamp/Klemmschuh Glas 8+10 mm



Activator/Aktivator



Floor guide glass incl.fleece /Bodenführung Glas inkl.Filz



	Spaceship G Wall Mounting		
	Creator:MFf 0FK Europe GmbH Jungbusstraße 16 72160 Horb am Neckar	Description: Application for wall mounting glass sliding door. Door panel installation height is adjustable.	Name: Spaceship G Wall Mounting Ratio/Verhältnis: 1:2 Date/Datum: 01/08/19
		Format: A3 Page / Seite: 1/1	
We reserve the right to make changes. No responsibility is accepted.			